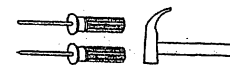
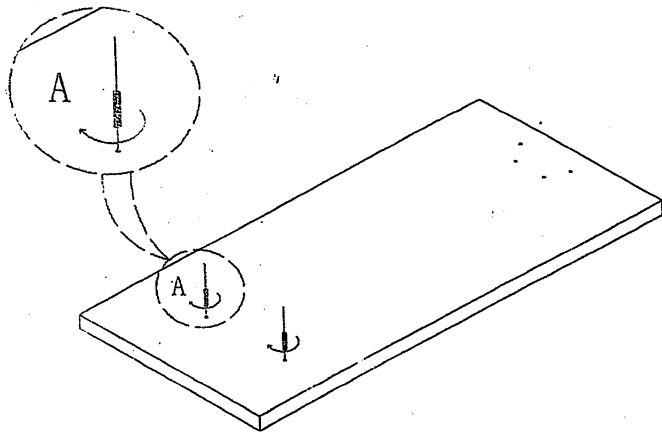


OID201-2 ASSEMBLY INSTRUCTION

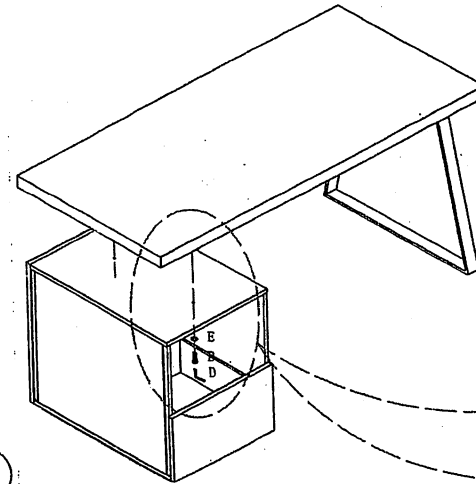


USING TOOLS

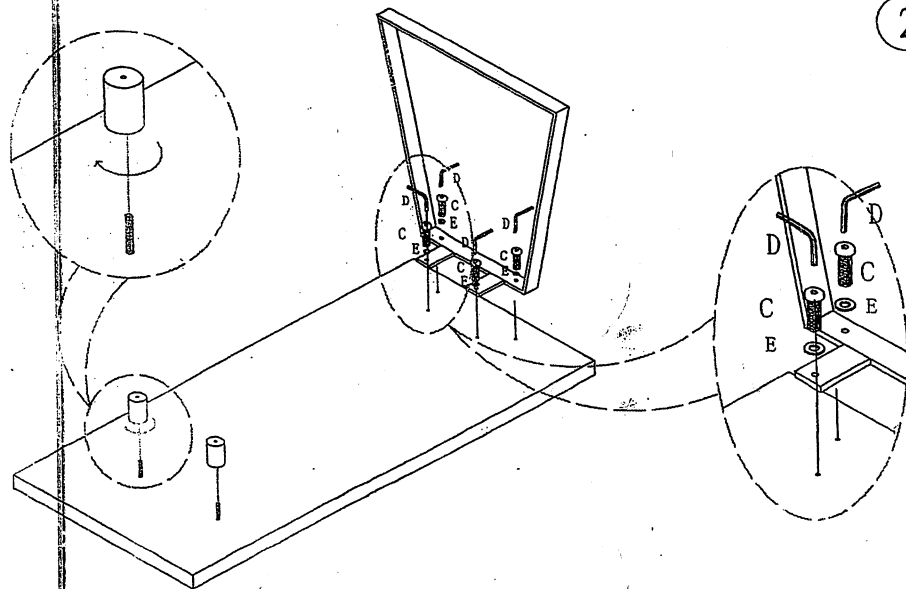
	DESC.	SPEC	QTY
A		M6*40	2
B		M6*40	2
C		M6*25	4
D		M4	1
E		M6	6



1



3



2

OK

