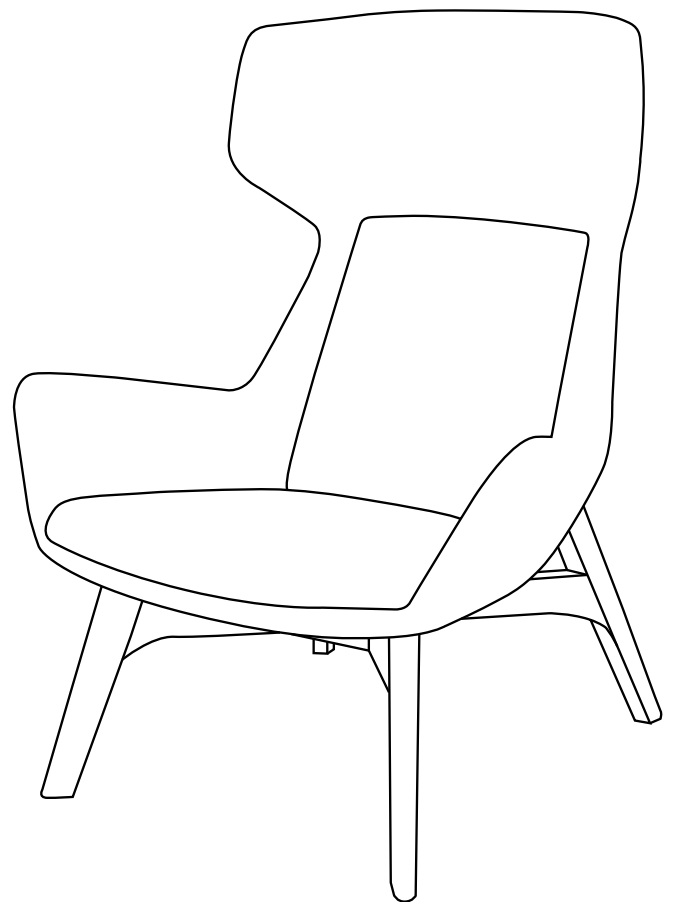
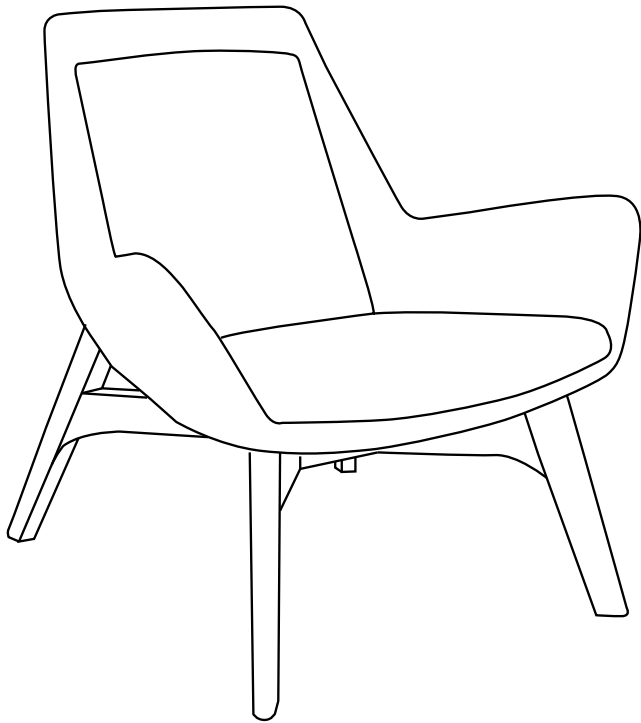
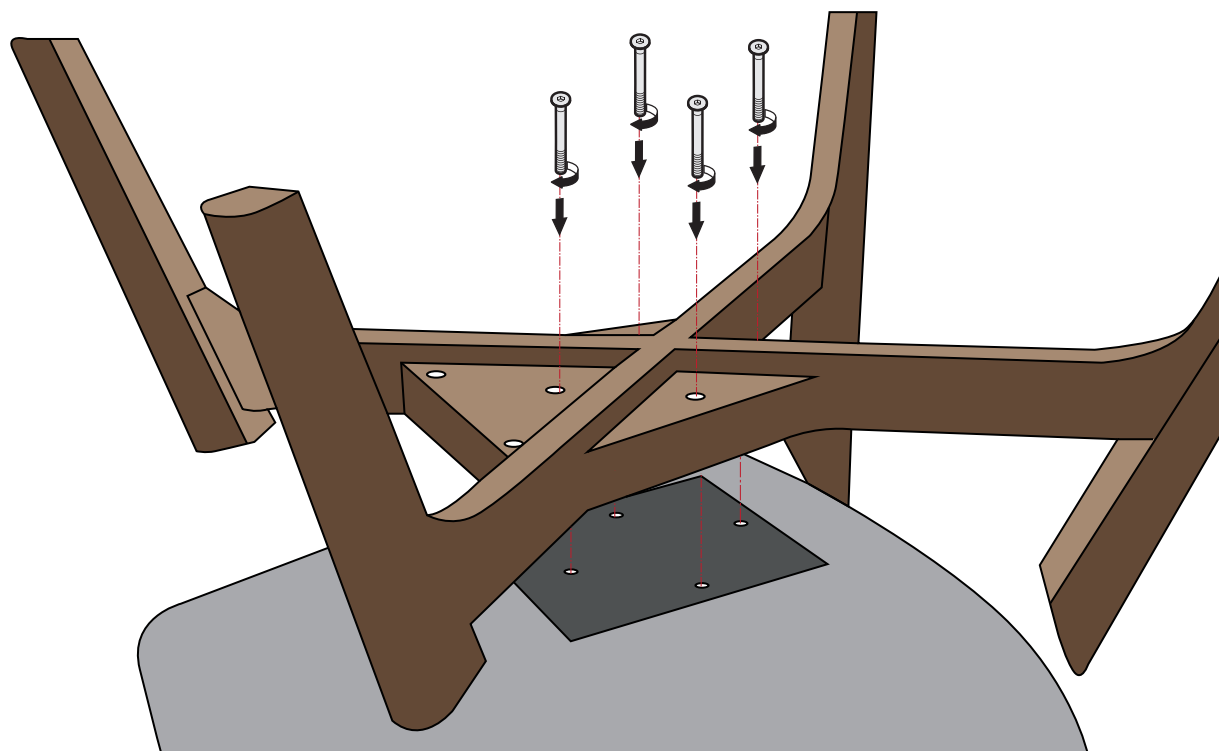


# CHARLIE/ PHILIP

LOUNGE ARMCHAIRS





IT

Montare la BASE sul fondo della scocca mediante 4 viti TSPEI M6x60 considerando i fori predefiniti come da immagine.

EN

Assemble the BASE onto the bottom of the shell using 4 TSPEI M6x60 screws, aligning with the predefined holes as shown in the image.

FR

Montez la BASE sur le fond de la coque à l'aide de 4 vis TSPEI M6x60, en utilisant les trous prédéfinis comme indiqué sur l'image.

DE

Montieren Sie die BASIS am Boden der Schale mit 4 TSPEI M6x60 Schrauben und verwenden Sie dabei die vorgegebenen Bohrungen gemäß Abbildung.

ES

Monte la BASE en el fondo de la carcasa mediante 4 tornillos TSPEI M6x60, utilizando los orificios predeterminados según la imagen.